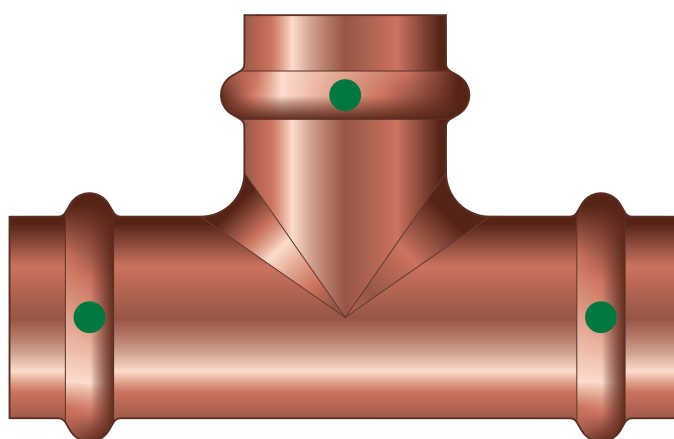
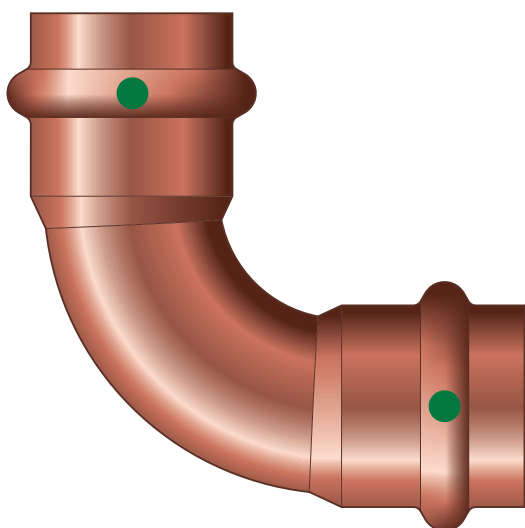
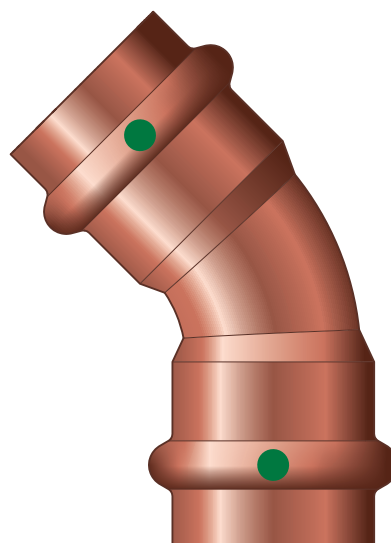
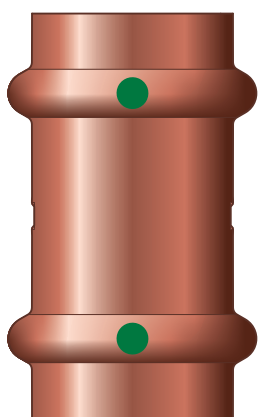


Návod k použití

Profipress



Lisovací spojovací systém z mědi pro měděné trubky

Systém
Profipress

Rok výroby (od)
05/1994

viega

Obsah

1	O tomto návodu k použití	4
1.1	Cílové skupiny	4
1.2	Označení pokynů	4
1.3	Poznámka k této jazykové verzi	5
2	Informace o výrobku	6
2.1	Normy a pravidla	6
2.2	Použití v souladu se stanovením výrobce	8
2.2.1	Oblasti použití	8
2.2.2	Média	9
2.3	Popis výrobku	10
2.3.1	Přehled	10
2.3.2	Trubky	10
2.3.3	Lisovací spojky	14
2.3.4	Těsnicí prvky	15
2.3.5	Označení na komponentách	17
2.3.6	Smíšené instalace	17
2.4	Informace o použití	18
2.4.1	Koroze	18
3	Manipulace	19
3.1	Přeprava	19
3.2	Skladování	19
3.3	Informace k montáži	19
3.3.1	Montážní pokyny	19
3.3.2	Vyrovnaní potenciálů	20
3.3.3	Přípustná výměna těsnicích prvků	20
3.3.4	Potřebný prostor a odstupy	21
3.3.5	Potřebné nářadí	24
3.4	Montáž	25
3.4.1	Výměna těsnicího prvku	25
3.4.2	Ohýbání trubek	26
3.4.3	Zkrácení trubek	26
3.4.4	Odhrotování trubek	26
3.4.5	Lisování spoje	27
3.4.6	Montáž odtlačovací zátky	28
3.4.7	Přírubová spojení	30
3.4.8	Zkouška těsnosti	35
3.5	Údržba	35

3.6 Likvidace	36
---------------	----

1 O tomto návodu k použití

Pro tento dokument platí ochranná práva, další informace naleznete na viega.com/legal.

1.1 Cílové skupiny

Informace v tomto návodu jsou určeny odborníkům na sanitární zařízení a vytápění resp. vyškolenému odbornému personálu.

Nepřípustná je montáž, instalace a příp. údržba tohoto výrobku osobami, které nemají výše uvedené vzdělání resp. kvalifikaci. Toto omezení neplatí pro možné pokyny k obsluze.

Montáž výrobků Viega se musí provádět za předpokladu dodržování všeobecně uznávaných technických pravidel a návodů k použití Viega.

1.2 Označení pokynů

Výstražné a informační texty jsou odsazeny od ostatního textu a jsou speciálně označeny příslušnými piktogramy.



NEBEZPEČÍ!

Varuje před možnými, život ohrožujícími zraněními.



VAROVÁNÍ!

Varuje před možnými vážnými zraněními.



UPOZORNĚNÍ!

Varuje před možnými zraněními.



OZNÁMENÍ!

Varuje před možnými věcnými škodami.



Dodatečné informace a tipy.

1.3 Poznámka k této jazykové verzi

Tento návod k použití obsahuje důležité informace k výrobku resp. výběru systému, jeho montáži a uvedení do provozu, stejně jako k jeho řádnému užívání a případným opatřením pro údržbu. Tyto informace k výrobkům, jejich vlastnostem a aplikačním technikám jsou založeny na aktuálně platných normách v Evropě (např. EN) anebo v Německu (např. DIN/DVGW).

Některé pasáže v textu mohou odkazovat na technické předpisy v Evropě/Německu. Tyto předpisy platí jako doporučení pro jiné země, ve kterých nejsou k dispozici příslušné národní požadavky. Příslušné národní zákony, standardy, předpisy, normy a jiné technické předpisy mají přednost před německými/evropskými směnicemi v tomto návodu: Zde uvedené informace jsou pro jiné země a oblasti nezávazné a jak již bylo řečeno, je třeba je považovat za pomůcku.

2 Informace o výrobku

2.1 Normy a pravidla

Následující normy a pravidla platí v Německu resp. v Evropě. Národní legislativu najdete na webových stránkách příslušné země na viega.cz/normy.

Pravidla z oddílu: použití v souladu se stanovením výrobce

Rozsah platnosti / upozornění	Pravidla platná v Německu
zhotovení instalací pitné vody	DIN 1988-200
zhotovení instalací pitné vody	EN 806-2
pravidla pro výběr materiálu	DIN EN 12502-1
pravidla pro výběr materiálu	Metall-Bewertungsgrundlage (UBA)

Pravidla z oddílu: oblasti použití

Rozsah platnosti / upozornění	Pravidla platná v Německu
použití měděných trubek ve sprinklerových zařízeních	DIN EN 1057
plánování, zřizování, provoz a údržba hasicích zařízení	DIN 14462
plánování, provedení, provoz a údržba instalací pitné vody	DIN EN 1717
plánování, provedení, provoz a údržba instalací pitné vody	DIN 1988
plánování, provedení, provoz a údržba instalací pitné vody	VDI/DVGW 6023
plánování, provedení, provoz a údržba instalací pitné vody	Trinkwasserverordnung (TrinkwV)

Pravidla z oddílu: média

Rozsah platnosti / upozornění	Pravidla platná v Německu
vhodnost pro pitnou vodu	DIN 1988-200
vhodnost pro pitnou vodu	EN 806-2
vhodnost pro otopnou vodu v teplovodních otopných zařízeních s nuceným oběhem	VDI-Richtlinie 2035, list 1 a list 2

Pravidla z oddílu: Trubky

Rozsah platnosti / upozornění	Pravidla platná v Německu
přípustné měděné trubky	DIN EN 1057
schválení lisovacích spojek pro použití s měděnými trubkami	DVGW-Arbeitsblatt GW 392

Pravidla z oddílu: Těsnicí prvky

Rozsah platnosti / upozornění	Pravidla platná v Německu
oblast použití těsnicího prvku EPDM ■ topení	DIN EN 12828

Předpisy z oddílu: Korozie

Rozsah platnosti / upozornění	Pravidla platná v Německu
pravidla pro vnější ochranu před korozi	DIN EN 806-2
pravidla pro vnější ochranu před korozi	DIN 1988-200
pravidla pro vnější ochranu před korozi	DKI-Informationsdruck i. 160
zhotovení instalací pitné vody	DIN 1988-200
zhotovení instalací pitné vody	DIN EN 806-2
pravidla pro výběr materiálu	DIN EN 12502-1

Předpisy z oddílu: Uskladnění

Rozsah platnosti / upozornění	Pravidla platná v Německu
požadavky na uskladnění materiálů	DIN EN 806-4, kapitola 4.2

Pravidla z oddílu: montáž odtlačovací zátky

Rozsah platnosti / upozornění	Pravidla platná v Německu
předpisy pro zkoušky těsnosti a zátěžové zkoušky	DIN EN 806-4
zkouška těsnosti u instalací vody	ZVSHK-Merkblatt: "Dichtheitsprüfungen von Trinkwasserinstallationen mit Druckluft, Inertgas oder Wasser"

Předpisy z oddílu: Vytvoření přírubového spojení

Rozsah platnosti / upozornění	Pravidla platná v Německu
kvalifikace odborné způsobilosti personálu k montáži přírubových spojení	VDI-Richtlinie 2290
stanovení utahovacích momentů	DIN EN 1591-1

Předpisy z oddílu: Zkouška těsnosti

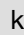
Rozsah platnosti / upozornění	Pravidla platná v Německu
zkouška na hotovém, ale ještě nezakrytém systému	DIN EN 806-4
zkouška těsnosti u instalací vody	ZVSHK-Merkblatt: "Dichtheitsprüfungen von Trinkwasserinstallationen mit Druckluft, Inertgas oder Wasser"

Pravidla z oddílu: údržba

Rozsah platnosti / upozornění	Pravidla platná v Německu
provoz a údržba instalací pitné vody	DIN EN 806-5

2.2 Použití v souladu se stanovením výrobce




Lisovací spojovací systém je vhodný pro zhotovení instalací pitné vody podle platných směrnic s výběrem materiálu podle platných směrnic a podle podkladů Spolkového úřadu pro životní prostředí (UBA) pro hodnocení kovových materiálů ve styku s pitnou vodou, viz  „Pravidla z oddílu: použití v souladu se stanovením výrobce“ na straně 6. V případě použití pro jiné oblasti použití a v případě pochybností o správném výběru materiálu kontaktujte společnost Viega.

2.2.1 Oblasti použití

Lisovací spojovací systém je koncipovaný pro jmenovitý tlak PN 16.

Použití je mj. možné v těchto oblastech:

- instalace pitné vody
- průmyslová a topná zařízení
- mokrá sprinklerová zařízení v rozměrech d 22–54 s měděnou trubkou jen tvrdosti R290, viz  „Pravidla z oddílu: oblasti použití“ na straně 6

- hasicí zařízení, viz ☞ „Pravidla z oddílu: oblasti použití“ na straně 6
 - mokrá
- solární zařízení s plochými kolektory
- solární zařízení s vakuovými kolektory (jen s těsnicím prvkem FKM)
- tlakovzdušná zařízení
- systémy dálkového vytápění v sekundárních okruzích
- parní zařízení s nízkým tlakem (jen s těsnicím prvkem FKM)
- rozvody chladicí vody (uzavřený okruh)

Informace o oblastech použití těsnicích prvků viz ☞ *Kapitola 2.3.4 „Těsnicí prvky“ na straně 15.*

Instalace pitné vody

Při plánování, provádění, provozu a údržbě instalací pitné vody dodržujte platné směrnice, viz ☞ „Pravidla z oddílu: oblasti použití“ na straně 6.

Údržba

Informujte svého zákazníka resp. provozovatele instalace pitné vody, že se instalace musí pravidelně udržovat, viz ☞ „Pravidla z oddílu: oblasti použití“ na straně 6.

Těsnicí prvek

Pro instalace pitné vody je schválen jen těsnicí prvek EPDM. Nepoužívejte žádné jiné těsnicí prvky.

2.2.2 Média

Systém je vhodný mj. pro následující média:

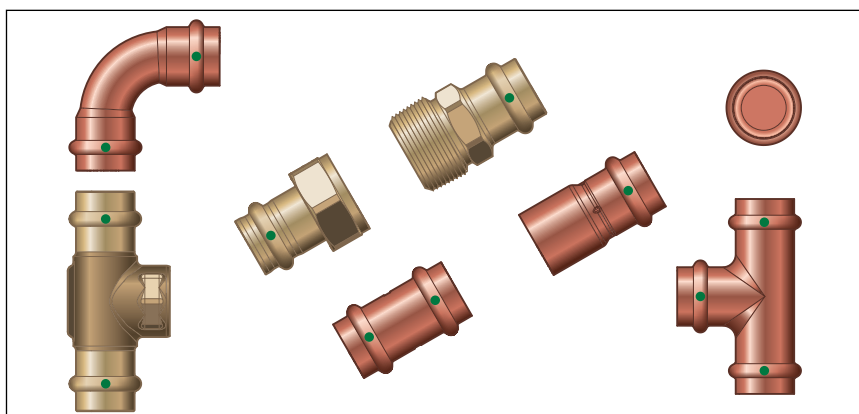
Platné směrnice viz ☞ „Pravidla z oddílu: média“ na straně 6.

- pitná voda ve vztahu k materiálu trubky, vyjma součástí (lisovací spojky, armatury, aparáty atd.):
 - při hodnotách pH $\geq 7,4$
 - při hodnotách pH mezi 7,0 a 7,4 a hodnotou TOC $\leq 1,5$ mg/l
- topná voda pro teplovodní topení s nuceným oběhem
- stlačený vzduch podle specifikace použitých těsnicích prvků
 - EPDM při koncentraci oleje < 25 mg/m³
 - FKM při koncentraci oleje ≥ 25 mg/m³
- nemrznoucí kapaliny, chladicí solanky až po koncentraci 50 %
- pára v parních zařízeních s nízkým tlakem (jen s těsnicím prvkem FKM)

2.3 Popis výrobku

2.3.1 Přehled

Potravní systém tvoří lisovací spojky v kombinaci s měděnými trubkami a vhodným lisovacím nářadím.



Obr. 1: Výběr sortimentu Profipress

Systémové komponenty jsou k dispozici v následujících rozměrech: d12 / 14 / 15 / 16 / 18 / 22 / 28 / 35 / 42 / 54.

2.3.2 Trubky

Používat se smí jen měděné trubky, které splňují platná pravidla, viz [☞ „Pravidla z oddílu: Trubky“ na straně 7:](#)

V závislosti na oblasti použití (instalace pitné vody nebo topení) jsou přípustné různé síly stěn.

Schválené měděné trubky v instalacích pitné vody

d × s [mm]	Objem na jeden metr trubky [l/m]	Hmotnost trubky [kg/m]
12 × 0,8	0,09	0,25
12 × 1,0	0,08	0,31
14 × 0,8	0,12	0,29
14 × 1,0	0,11	0,36
15 × 1,0	0,13	0,39
16 × 1,0	0,15	0,42
18 × 1,0	0,20	0,48
22 × 1,0	0,31	0,59
28 × 1,0	0,53	0,76
28 × 1,5	0,49	1,11

d × s [mm]	Objem na jeden metr trubky [l/m]	Hmotnost trubky [kg/m]
35 × 1,2	0,84	1,13
35 × 1,5	0,80	1,41
42 × 1,2	1,23	1,37
42 × 1,5	1,20	1,70
54 × 1,5	2,04	2,20
54 × 2,0	1,96	2,91

Schválené měděné trubky v instalacích topení

d × s [mm]	Objem na jeden metr trubky [l/m]	Hmotnost trubky [kg/m]
12 × 0,7	0,09	0,22
12 × 1,0	0,08	0,31
14 × 0,8	0,12	0,29
14 × 1,0	0,11	0,36
15 × 0,8	0,14	0,32
15 × 1,0	0,13	0,39
16 × 1,0	0,15	0,42
18 × 0,8	0,13	0,39
18 × 1,0	0,20	0,48
22 × 1,0	0,31	0,59
28 × 1,0	0,53	0,76
35 × 1,2	0,84	1,13
42 × 1,2	1,23	1,37
54 × 1,5	2,04	2,20

Lisovací spojka Profipress v kombinaci s trubkou z ušlechtilé oceli 1.4520

Lisovací spojky Profipress lze kombinovat s trubkou z ušlechtilé oceli Viega 1.4520. Trubka z ušlechtilé oceli 1.4520 není schválená pro instalaci pitné vody a plynu.



Ochrana před vnější korozi ve vlhkém prostředí – trubka z ušlechtilé oceli 1.4520 s lisovacími spojkami Profipress z mědi

V oblastech použití, v nichž nelze vyloučit tvoření kondenzátu, jako např. v uzavřených chladicích okruzích nebo ve vlhkém prostředí doporučuje Viega použití lisovacích spojek Sanpress a Sanpress Inox.

- Při použití lisovacích spojek Profipress z mědi ve výše uvedených oblastech použití musejí být spojovací místa mezi trubkou z ušlechtilé oceli 1.4520 a lisovacími spojkami Profipress z mědi dodatečně chráněna páskou na ochranu proti korozi.
- Při použití uzavřených izolačních hadic a u všech styčných a řezných hran pečlivě proveďte vhodným slepením utěsnění.
- V případě použití pro jiné oblasti použití a v případě pochybností o správném výběru materiálu kontaktujte společnost Viega.

Charakteristiky trubky pro trubku z ušlechtilé oceli 1.4520

d x s [mm]	Objem na jeden metr trubky [l/m]	Hmotnost trubky [kg/m]
12 x 1,0	0,08	0,27
15 x 1,0	0,13	0,35
18 x 1,0	0,20	0,43
22 x 1,0	0,30	0,65
28 x 1,0	0,51	0,84
35 x 1,5	0,80	1,26
42 x 1,5	1,19	1,52
54 x 1,5	2,04	1,97

Vedení a upevnění trubek

Pro upevnění trubek použijte jen trubkové přichytky s ochrannými protihlukovými vložkami.

Dodržujte všeobecná pravidla upevňovací techniky:

- Upevněná potrubí nepoužívejte jako držák jiných potrubí a dílů.
- Nepoužívejte žádné potrubní háky.
- Dodržujte odstup od lisovacích spojek.
- Řiďte se směrem roztažnosti – naplánujte pevné a kluzné body.

Potrubí připevněte a od montážního tělesa odpojte tak, aby se nemohl přenášet hluk tělesa z důvodu tepelných změn délky a možných tlakových rázů na montážní těleso nebo jiné komponenty.

Dodržujte následující rozteče připevnění:

Odstup mezi objímkami trubky

d [mm]	Rozteč připevnění objímek trubky [m]
12,0	1,25
14,0	1,25
15,0	1,25
16,0	1,25
18,0	1,50
22,0	2,00
28,0	2,25
35,0	2,75
42,0	3,00
54,0	3,50

Délková roztažnost

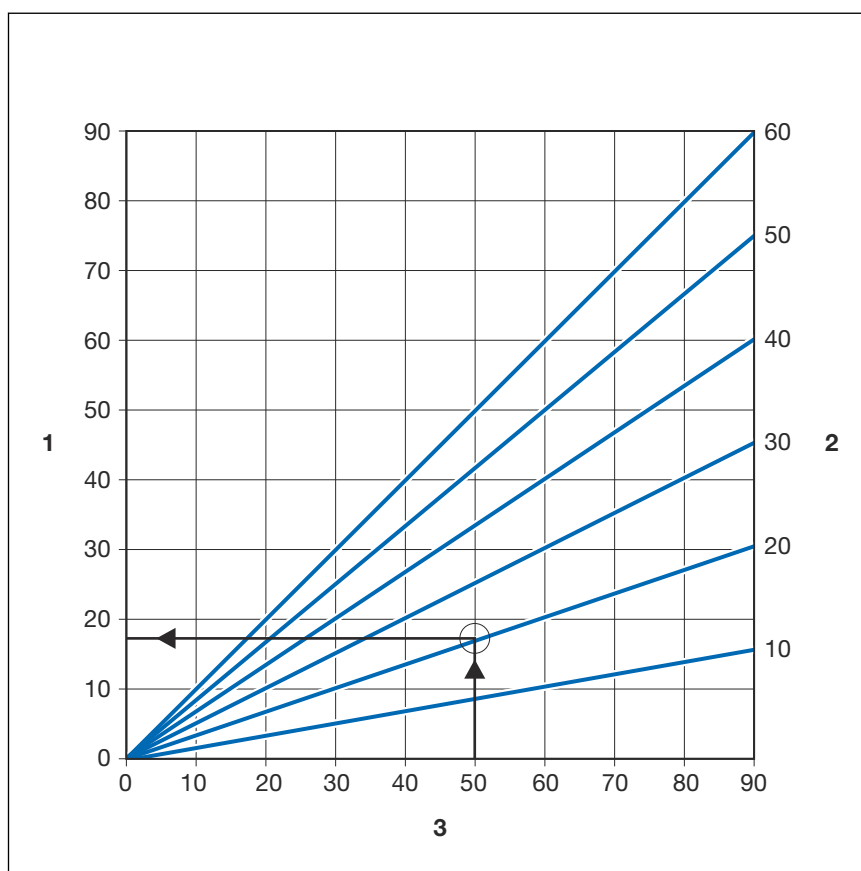
Potrubí se při zahřátí roztahují. Tepelná roztažnost závisí na materiálu. Změny délek vedou k napětí uvnitř instalace. Tato napětí se musí vyrovnat vhodnými opatřeními.

Osvědčilo se:

- pevné a kluzné body
- úseky vyrovnání roztažnosti (kompenzační ramena)
- kompenzátory

Koeficient tepelné roztažnosti

Materiál	Koeficient tepelné roztažnosti α [mm/mK]	Příklad: Délková roztažnost u trubky délky = 20 m a $\Delta T = 50$ K [mm]
měď	0,0166	16,6
ušlechtilá ocel 1.4520	0,0108	10,8



Obr. 2: délková roztažnost měděných trubek

1 - délková roztažnost $\vec{\Delta}l$ [mm]

2 - délka trubky \vec{l}_0 [m]

3 - teplotní rozdíl $\vec{\Delta}\vartheta$ [K]

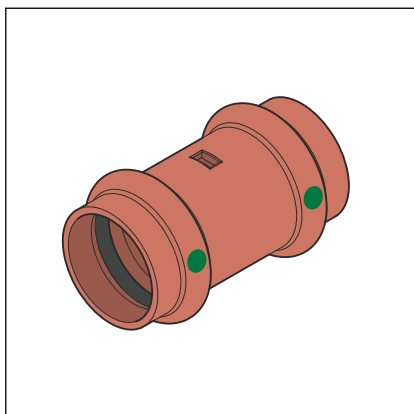
Délkovou roztažnost Δl lze odečíst z grafu nebo se může vypočítat podle následujícího vzorce:

$$\Delta l = \alpha \text{ [mm/mK]} \times L \text{ [m]} \times \Delta\vartheta \text{ [K]}$$

2.3.3 Lisovací spojky

Lisovací spojky systému Profipress jsou vyrobeny z těchto materiálů:

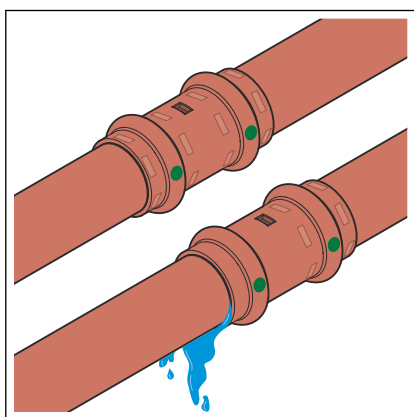
- měď
- červený bronz/křemíkový bronz (Sanpress)



Obr. 3: lisovací spojky

Lisovací spojky mají po obvodu drážku, ve které je uložen těsnicí prvek. Při lisování se lisovací spojka před drážkou a za drážkou vytvaruje a neoddělitelně spojí s trubicí. Těsnicí prvek se při lisování nedeformuje.

SC-Contur



Obr. 4: SC-Contur

Lisovací spojky Viega mají SC-Contur. SC-Contur je bezpečnostní technika certifikovaná DVGW, která zajišťuje, že lisovací spojka je v neslisovaném stavu zaručeně netěsná. Omylem neslisované spojení jsou při zkoušce těsnosti zřetelně vidět.

Viega zaručuje, že omylem neslisované spojky budou během zkoušky těsnosti vidět:

- u mokré zkoušky těsnosti v tlakovém rozmezí 0,1–0,65 MPa (1,0–6,5 bar)
- u suché zkoušky těsnosti v tlakovém rozmezí 22 hPa–0,3 MPa (22 mbar–3,0 bar)

Speciální komponenty (model 2215.1NC, 2215.2NC, 9777.9, 9778.0, 9778.1 a 2252) v rozměrech d 10 a d 14 nemají SC-Contur.

2.3.4 Těsnicí prvky

Lisovací spojky jsou z výroby vybaveny těsnicími prvky EPDM. Pro oblasti použití s vyššími teplotami, jako např. u zařízení pro dálkové zásobování teplem nebo u parních zařízení s nízkým tlakem se lisovací spojky musí vybavit těsnicími prvky FKM.

Těsnicí prvky lze rozlišovat následujícím způsobem:

- Těsnicí prvky EPDM jsou lesklé černé.
- Těsnicí prvky FKM jsou matné černé.

Oblast použití těsnicího prvku EPDM

Oblast použití	Pitná voda	Topení	Solární zařízení	Stlačený vzduch	Technické plyny
Oblast použití	všechny úseky potrubí	teplovodní topení s nuceným oběhem	solární okruh	všechny úseky potrubí	všechny úseky potrubí
Provozní teplota [T _{max}]	80 °C	95 °C	1)	60 °C	—
Provozní tlak [P _{max}]	—	1,6 MPa (16 bar)	0,6 MPa (6 bar)	1,6 MPa (16 bar)	—
Poznámky	podle platných směrnic ³⁾ p _{max} : 1,0 MPa T _{max} : 95 °C t _{max} : < 60 min	podle platných směrnic ¹⁾ T _{max} : 105 °C	pro ploché kolektory	suchý, koncentrace oleje < 25 mg / m ³ 4)	2) 4)

1) viz ☞ „Pravidla z oddílu: Těsnicí prvky“ na straně 7

2) Nutný souhlas společnosti Viega.

3) viz ☞ „Pravidla z oddílu: použití v souladu se stanovením výrobce“ na straně 6

4) viz také dokument „Oblasti použití kovových instalačních systémů“ na internetové stránce Viega

Oblast použití těsnicího prvku FKM

Oblast použití	Dálkové zásobování teplem	Solární zařízení	Stlačený vzduch
Aplikace	systémy dálkového vytápění v sekundárních okruzích	solární okruh	všechny úseky potrubí
Provozní teplota [T _{max}]	140 °C	1)	60 °C
Provozní tlak [P _{max}]	1,6 MPa (16 bar)	0,6 MPa (6 bar)	1,6 MPa (16 bar)
Poznámky	Aby bylo možné zaručit, že bude zařízení nainstalováno podle pokynů dodavatelského podniku, před instalací se s daným podnikem zkontaktujte.	pro vakuové trubkové kolektory 2)	suchá 2)

1) Nutný souhlas společnosti Viega.

2) viz také dokument „Oblasti použití kovových instalačních systémů“ na internetové stránce Viega



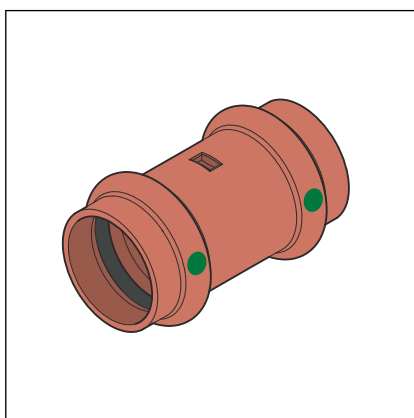
Těsnicí materiály lisovacího spojovacího systému podléhají tepelnému stárnutí, které závisí na teplotě média a době provozu. Čím vyšší teplota média, tím rychlejší tepelné stárnutí těsnicího materiálu. V případě zvláštních provozních podmínek, např. u průmyslových systémů rekuperace tepla, je nutné porovnat specifikace výrobce spotřebiče se specifikacemi lisovacího spojovacího systému.

Před použitím lisovacího spojovacího systému mimo popsané oblasti použití nebo v případě pochybností o správném výběru materiálu kontaktujte společnost Viega.

2.3.5 Označení na komponentách

Označení lisovacích spojek

Lisovací spojky jsou označeny barevným bodem. Bod označuje SC-Contur, u které v případě omylem neslisovaného spojení uniká zkušební médium.



Obr. 5: označení na lisovací spojce

Zelený bod upozorňuje na to, že systém je vhodný pro pitnou vodu a je vybaven SC-Contur.

2.3.6 Smíšené instalace

V instalacích pitné vody se mohou různé druhy kovů potrubních komponent navzájem ovlivňovat a např. způsobit korozi. Ve směru proudění se nesmí měděná trubka montovat bezprostředně před pozinkovanou ocelovou trubku.



Pravidlo proudění se musí dodržovat u všech smíšených instalací s trubkami z mědi a pozinkované oceli.

V případě dotazů k tomuto tématu se obraťte na společnost Viega.

2.4 Informace o použití

2.4.1 Koroze

Potrubí a armatury volně uložené v místnostech nepotřebují v normálním případě žádnou vnější ochranu proti korozi.

Výjimky tvoří tyto případy:

- kontakt s agresivními stavebními látkami, jako materiály s obsahem nitritu nebo amonia
- agresivní prostředí

Je-li zapotřebí vnější ochrana před korozí, dodržujte platné směrnice, viz ☞ „Předpisy z oddílu: Koroze“ na straně 7.

3 Manipulace

3.1 Přeprava


Při transportu trubek dodržujte následující:

- Neposouvejte trubky přes hrany náložní plochy. Mohl by se poškodit jejich povrch.
- Při přepravě trubky zajistěte. Při sklouznutí by se trubky mohly ohnout.
- Nepoškodte ochranná víčka na koncích trubek a odstraňte je až bezprostředně před montáží. Poškozené konce trubek se již nesmí lisovat.



Dodržujte navíc údaje výrobce trubky.

3.2 Skladování

Při skladování dodržujte požadavky platných směrnic, viz  „Předpisy z oddílu: Uskladnění“ na straně 7:

- Komponenty skladujte v suchu a čistotě.
- Neskladujte komponenty přímo na zemi.
- Pro uskladnění trubek vytvořte minimálně tři dosedací body.
- Různé rozměry trubek skladujte pokud možno odděleně.
Není-li možné oddělené uskladnění, uložte malé rozměry na velkých rozměrech.



Dodržujte navíc údaje výrobce trubky.

3.3 Informace k montáži

3.3.1 Montážní pokyny

Kontrola systémových komponent

Při přepravě a uskladnění se mohly systémové komponenty poškodit.

- Zkontrolujte všechny díly.
- Poškozené komponenty vyměňte.
- Poškozené komponenty neopravujte.
- Znečištěné komponenty se nesmí instalovat.

3.3.2 Vyrovnání potenciálů



NEBEZPEČÍ! **Nebezpečí zásahu elektrickým proudem**

Zásah elektrickým proudem může mít za následek těžká až smrtelná zranění.

Jelikož jsou všechny kovové potrubní systémy vodivé, může neúmyslný kontakt s dílem vedoucím síťové napětí způsobit, že bude pod napětím celý potrubní systém a připojené kovové komponenty (např. topná tělesa).

- Práce na elektrické soustavě nechejte provést pouze odborným řemeslníkem – elektrikářem.
- Napojte kovové potrubní systémy vždy do vyrovnání potenciálů.



Zřizovatel elektrického zařízení je odpovědný za to, že bude přezkoušeno resp. zajištěno vyrovnání potenciálů.

3.3.3 Přípustná výměna těsnicích prvků



Důležité upozornění

Těsnicí prvky v lisovacích spojkách jsou díky svým materiálově specifickým vlastnostem sladěny s příslušnými médii resp. oblastmi použití potrubních systémů a zpravidla jsou certifikovány jen pro ně.

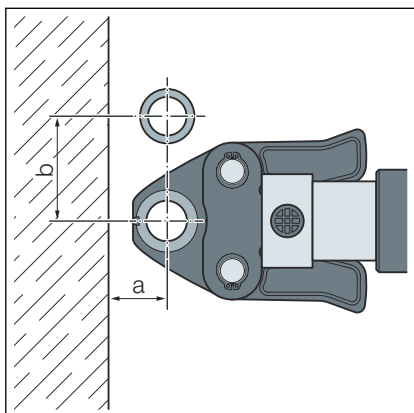
Výměna těsnicího prvku je ze zásady přípustná. Těsnicí prvek se musí vyměnit za náhradní díl určený k danému účelu použití ↪ *Kapitola 2.3.4 „Těsnicí prvky“ na straně 15.* Použití jiných těsnicích prvků není přípustné.

Výměna těsnicího prvku je přípustná v následujících situacích:

- když je těsnicí prvek v lisovací spojce zjevně poškozený a má se vyměnit za náhradní těsnicí prvek Viega ze stejného materiálu
- když se má vyměnit těsnicí prvek EPDM za těsnicí prvek FKM (vyšší teplotní odolnost, např. pro průmyslové použití)

3.3.4 Potřebný prostor a odstupy

Lisování mezi potrubími



Potřebné místo PT1, Typ 2 (PT2), PT3-EH, PT3-AH, Pressgun 4B, 4E, 5, 6, 6 B

d	12	15	18	22	28	35	42	54
a [mm]	20	20	20	25	25	30	45	50
b [mm]	50	50	55	60	70	85	100	115

Potřebné místo pro PT1, typ 2 (PT2), PT3-EH, PT3-AH, Pressgun 4B, 4E, 5, 6, 6 Plus

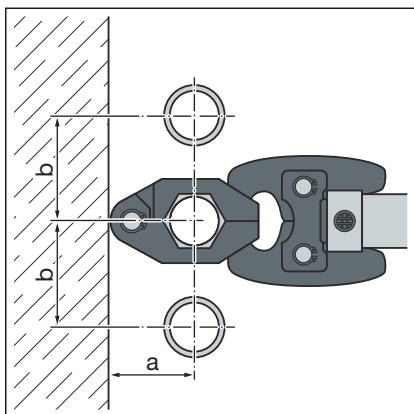
d	12	14	15	16	18	22	28	35	42	54
a [mm]	20	20	20	20	20	25	25	30	45	50
b [mm]	50	50	50	55	55	60	70	85	100	115

Potřebné místo pro Picco, Pressgun Picco, Pressgun Picco 6

d	12	15	18	22	28	35
a [mm]	25	25	25	25	25	25
b [mm]	55	60	60	65	65	65

Potřebné místo pro Picco, Pressgun Picco, Pressgun Picco 6, Pressgun Picco 6 Plus

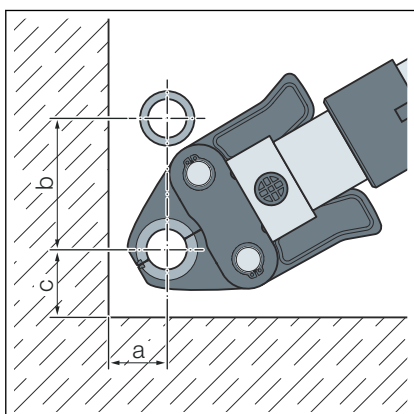
d	12	14	15	16	18	22	28	35
a [mm]	25	25	25	25	25	25	25	25
b [mm]	55	60	60	60	60	65	65	65



Potřebný prostor pro lisovací prsteneč

d	12	14	15	16	18	22	28	35	42	54
a [mm]	40	40	40	45	45	45	50	55	60	65
b [mm]	45	60	50	60	55	60	70	75	85	90

Lisování mezi trubkou a stěnou



Potřebné místo PT1, Typ 2 (PT2), PT3-EH, PT3-AH, Pressgun 4B, 4E, 5, 6, 6 B

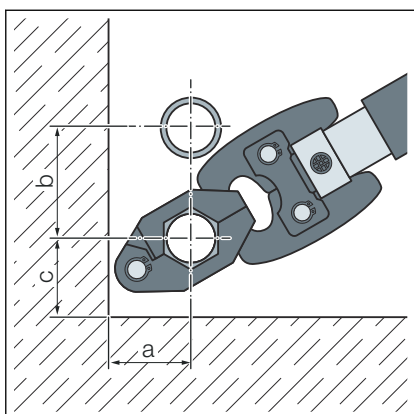
d	12	15	18	22	28	35	42	54
a [mm]	25	25	25	30	30	50	50	55
b [mm]	65	65	75	80	85	95	115	140
c [mm]	40	40	40	40	50	50	70	80

Potřebné místo pro PT1, typ 2 (PT2), PT3-EH, PT3-AH, Pressgun 4B, 4E, 5, 6, 6 B, 6 Plus

d	12	14	15	16	18	22	28	35	42	54
a [mm]	25	25	25	25	25	30	30	50	50	55
b [mm]	65	65	65	75	75	80	85	95	115	140
c [mm]	40	40	40	40	40	40	50	50	70	80

Potřebné místo pro Picco, Pressgun Picco, Pressgun Picco 6, Pressgun Picco 6 Plus

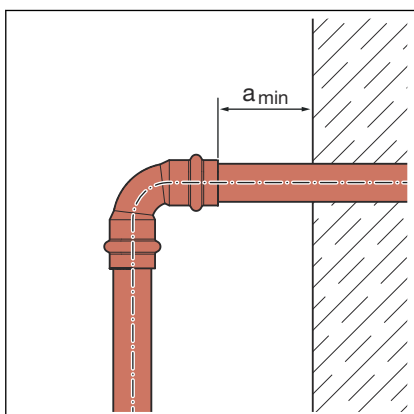
d	12	14	15	16	18	22	28	35
a [mm]	30	30	30	30	30	30	30	30
b [mm]	70	70	70	70	70	75	80	80
c [mm]	40	40	40	40	40	40	40	40



Potřebný prostor pro lisovací prstenec

d	12	14	15	16	18	22	28	35	42	54
a [mm]	40	40	40	45	45	45	50	55	60	65
b [mm]	45	50	50	55	55	60	70	75	85	90
c [mm]	35	35	35	40	40	40	45	50	55	65

Odstup od stěn



Minimální odstup při d 12–54

Lisovací nástroj	a _{min} [mm]
PT1	45
Typ 2 (PT2)	50
Typ PT3-EH	
Typ PT3-AH	
Pressgun 4E / 4B	
Pressgun 5	35
Pressgun 6 / 6 B	
Picco / Pressgun Picco	
Pressgun Picco 6 / Pressgun Picco 6 Plus	

Odstup mezi slisovanými spoji

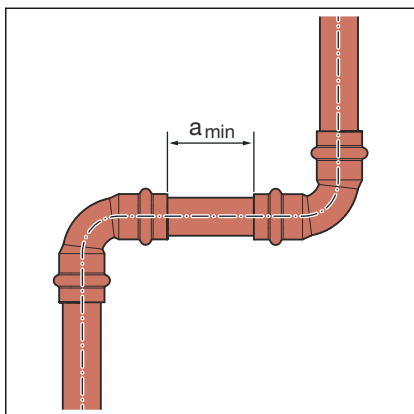


OZNÁMENÍ!

Netěsné lisované spoje z důvodu příliš krátkých trubek

Pokud se na jednu trubku mají nasadit dvě lisovací spojky bez odstupů za sebou, nesmí být trubka příliš krátká. Pokud není trubka při lisování zasunutá v lisovací spojce až do určité hloubky, může být spoj netěsný.

U trubek s průměrem d 12–28 musí délka trubky odpovídat minimálně celkové hloubce zasunutí obou lisovacích spojek.



Minimální odstup u lisovacích čelistí d 12–54

d	a _{min} [mm]
12	0
14	0
15	0
16	0
18	0
22	0
28	0
35	10
42	15
54	25

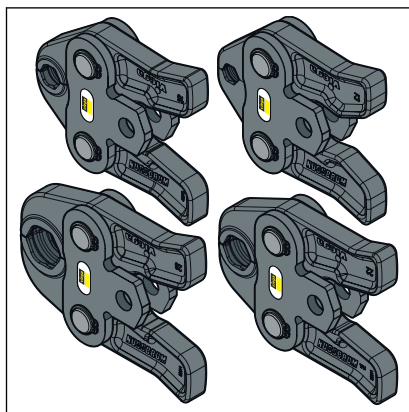
Rozměrové údaje Z

Rozměrové údaje Z naleznete na straně příslušného výrobku v online katalogu.

3.3.5 Potřebné nářadí

Pro vytvoření lisovaného spoje je zapotřebí následující nářadí:

- ořezávač trubek nebo pila na kov s jemnými zuby
- odhrotač a barevná tužka pro vyznačení
- lisovací nástroj s konstantní lisovací silou
- lisovací čelist nebo lisovací prstenec s příslušnou tažnou kloubovou čelistí, vhodnou pro průměr trubky a s vhodným profilem



Obr. 6: Lisovací čelisti



Pro lisování doporučuje společnost Viega použít systémové nářadí Viega.

Systémové lisovací nářadí Viega bylo speciálně vyvinuto a sladěno pro zpracování lisovacích spojovacích systémů Viega.

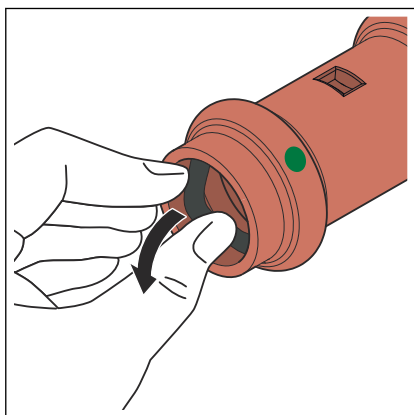
3.4 Montáž

3.4.1 Výměna těsnicího prvku

Odstranění těsnicího prvku

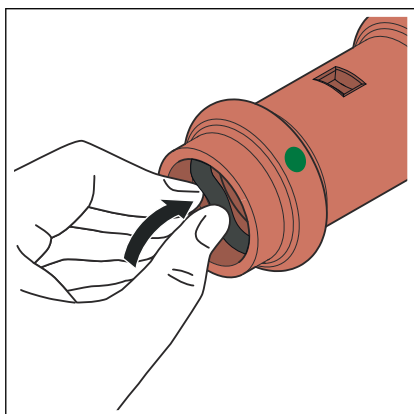


Při odstraňování těsnicího prvku nepoužívejte žádné předměty s ostrými hranami, které by mohly poškodit těsnicí prvek nebo drážku.



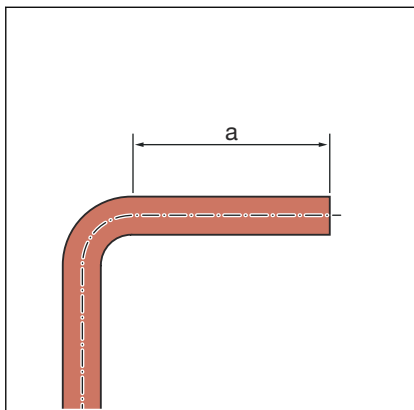
- Odstraňte těsnicí prvek z drážky.

Vsazení těsnicího prvku



- Vsadte nový, nepoškozený těsnicí prvek do drážky.
- Ujistěte se, že je těsnicí prvek dokonale uložen v drážce.

3.4.2 Ohýbání trubek



Měděné trubky v rozměrech d 12, 14, 15, 16, 18, 22 a 28 lze za studena ohýbat běžnými ohýbacími pomůckami (poloměr minimálně 3,5 x d).

Konce trubek (a) musí být dlouhé minimálně 50 mm, aby se mohly správně nasunout lisovací spojky.

3.4.3 Zkrácení trubek



OZNÁMENÍ!

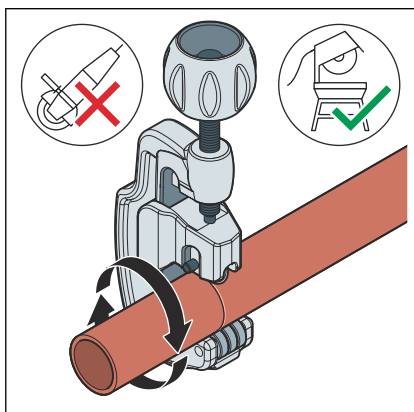
Netěsné lisované spoje z důvodu poškozeného materiálu!

V případě poškozených trubek nebo těsnicích prvků mohou být lisované spoje netěsné.

Aby se zabránilo poškození trubek a těsnicích prvků, dodržujte následující pokyny:

- Pro zkracování nepoužívejte řezací kotouče (úhlové brusky) nebo řezací hořáky.
- Nepoužívejte tuky ani oleje (jako např. řezací olej).

Informace k nářadí viz také ↗ Kapitola 3.3.5 „Potřebné nářadí“ na straně 24.



- Zkraťte trubku pokud možno v pravém úhlu řezačkou trubek nebo pilou na kov s jemnými zuby, aby byla hloubka zasunutí trubky po celém obvodu rovnoměrná.

Nevytvořte přitom rýhy na povrchu trubky.

3.4.4 Odhrotování trubek

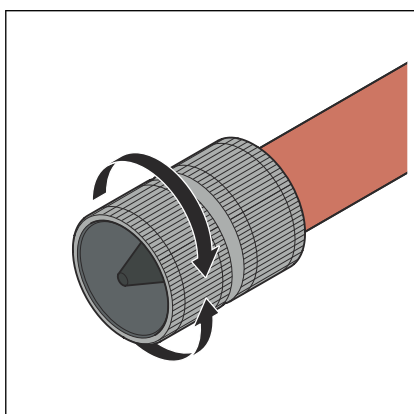
Konce trubek se po zkrácení musí zevnitř i vně pečlivě odhrotovat.

Odstraněním otřepů se zabrání poškození těsnicího prvku nebo vzpříčení lisovací spojky při montáži. Viega doporučuje používat odhrotovač (model 2292.2).



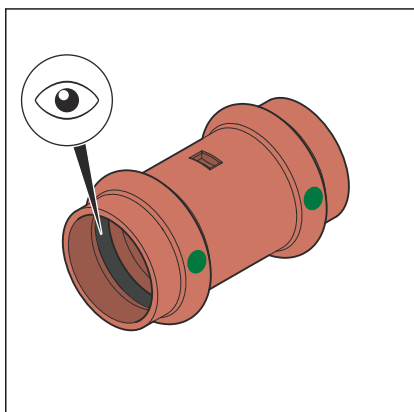
OZNÁMENÍ!
Poškození nesprávným nářadím!

Pro odstranění otřepů nepoužívejte brusný kotouč nebo podobné nářadí. Trubky by se tím mohly poškodit.



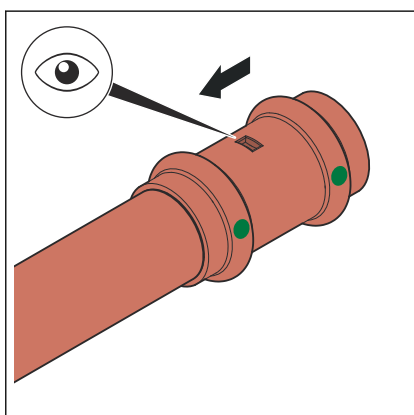
- Odstraňte otřepy z vnitřní i vnější strany trubky.

3.4.5 Lisování spoje

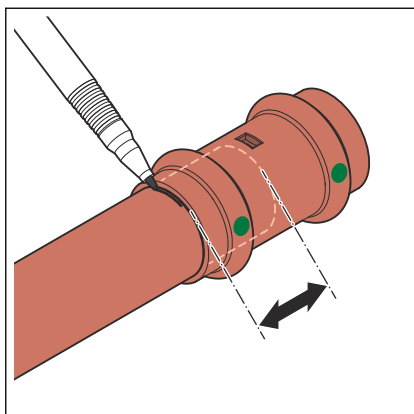


Předpoklady:

- Konec trubky není ohnutý nebo poškozený.
- Trubka je odhrotovaná.
- V lisovací spojce se nachází správný těsnicí prvek.
EPDM = černý lesklý
FKM = černý matný
- Těsnicí prvek je nepoškozený.
- Těsnicí prvek se nachází v drážce.

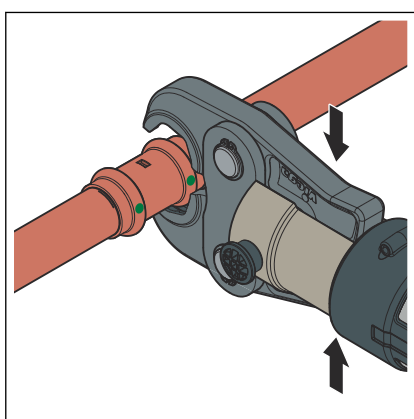


- Nasuňte lisovací spojku až na doraz na trubku.

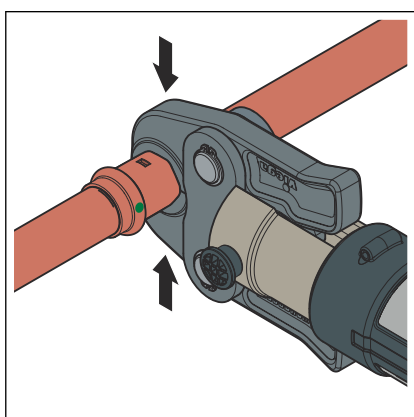


- Označte hloubku zasunutí.
- Nasadte lisovací čelist do lisovacího nástroje a zasuňte přídržovací čep až zapadne.

Informace! Dodržujte návod k lisovacímu nářadí.



- Otevřete lisovací čelist a nasadte ji v pravém úhlu na lisovací spojku.
- Zkontrolujte hloubku zasunutí podle značky.
- Ujistěte se, že je lisovací čelist usazená uprostřed na drážce lisovací spojky.



- Proveďte proces lisování.
- Otevřete a odstraňte lisovací čelist.
 - Spoj je slisovaný.

3.4.6 Montáž odtlačovací zátky

Použití v souladu se stanovením výrobce

Odtlačovací zátky Viega pro zkoušky těsnosti a dočasné zavření úseků potrubí se smí používat jen pro:

- kontrolovanou zkoušku těsnosti a zátěžové zkoušky potrubí vodou do maximálního tlaku 1,6 MPa (16 bar).
- kontrolovanou zkoušku těsnosti potrubí stlačeným vzduchem bez oleje nebo inertními plyny (dusíkem) do maximálního tlaku 150 hPa (150 mbar) a zátěžové zkoušky do maximálního tlaku 0,3 MPa (3 bar).

Odtlačovací zátka (model 2269) se nesmí používat v instalacích plynu. Použití nad rámec uvedeného účelu použití je považováno za použití, které není v souladu se stanovením výrobce. Za použití, které není v souladu se stanovením výrobce, nepřebírá Viega žádné ručení za případně vzniklé škody.



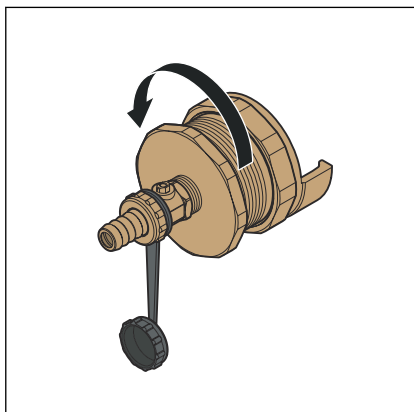
NEBEZPEČÍ!
Nebezpečí zranění uvolněnými díly

Při zkouškách těsnosti a zátěžových zkouškách se mohou uvolnit díly potrubní instalace.

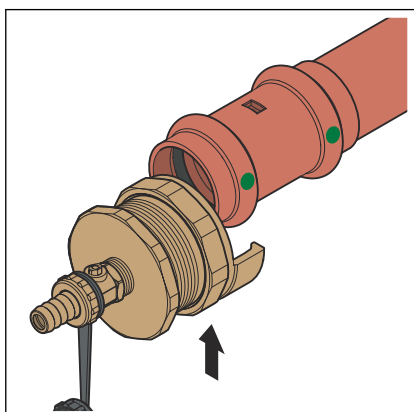
- Dodržujte uvedené maximální zkušební tlaky.

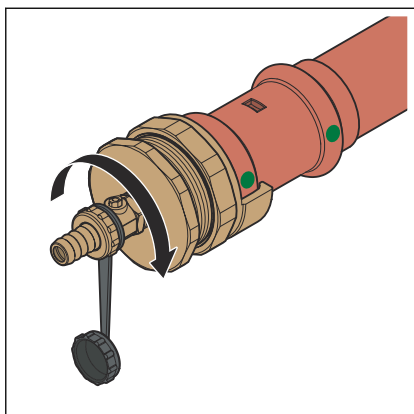
Dodržuje platné národní předpisy pro zkoušky těsnosti a zátěžové zkoušky, viz ☞ „Pravidla z oddílu: montáž odtlačovací zátky“ na straně 7.

- Otevřete odtlačovací zátku.

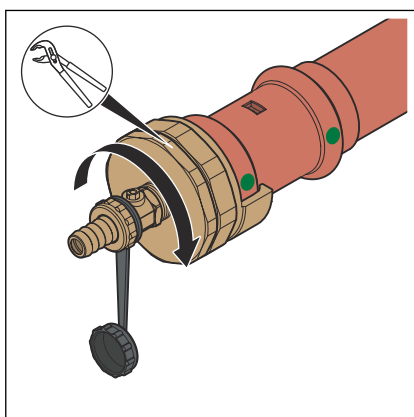


- Vložte odtlačovací zátku do lisovací spojky.





► Zašroubujte odtlačovací zátku a pevně ji rukou utáhněte.



► Pokud se při naplňování systému vyskytne netěsnost, vhodným nářadím odtlačovací zátku dotáhněte.

3.4.7 Přírubová spojení

V zobrazených lisovacích spojovacích systémech lze použít přírubová spojení o velikosti od 28 do 54 mm.

Montáž přírubových spojení smí provádět jen kvalifikovaný personál. Kvalifikace odborné způsobilosti personálu k montáži přírubových spojení může proběhnout např. v souladu s platnými směrnici, viz
 ☞ „Předpisy z oddílu: Vytvoření přírubového spojení“ na straně 8.

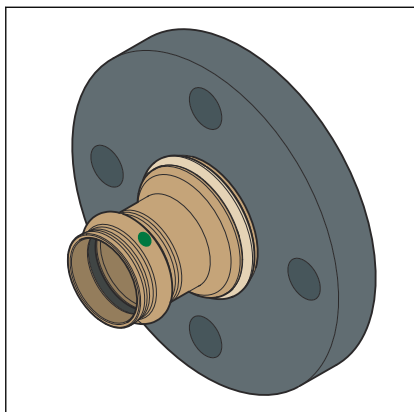
- Za platný doklad lze přitom považovat odpovídající ukončené odborné vzdělání pro montáž přírubových spojení (běžní pracovníci i kvalifikovaní odborníci) s příslušnou kvalifikací a úspěšné pravidelné používání.
- Ostatní pracovníci bez příslušného odborného vzdělání (např. provozní personál), kteří jsou pověřeni montáží přírubových spojení, musí být patřičně teoreticky i prakticky proškoleni a toto školení se musí dokumentovat.

Podložky

Výhody použití tvrzených podložek:

- třecí plocha definovaná při montáži;
- drsnost definovaná při výpočtu a následné omezení rozptylu hodnot utahovacího momentu, čímž lze početně dosáhnout větší svěrné síly šroubů se šestihrannou hlavou.

Druhy přírub



Obr. 7: otočná příruba

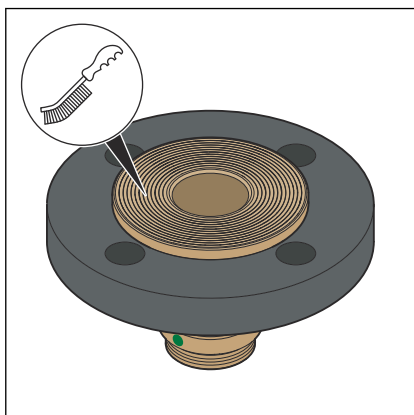
otočná příruba

- ocel, ošetřena černou práškovou barvou
- lisovací přípoj z červeného bronzu nebo křemíkového bronzu
- model 2259.5: 28 až 54 mm

Vytvoření přírubového spojení



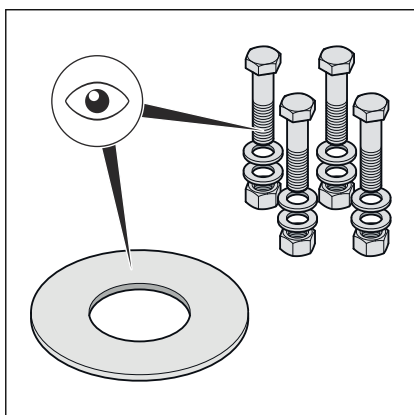
Nejprve vytvořte přírubové spojení a poté lisovaný spoj.



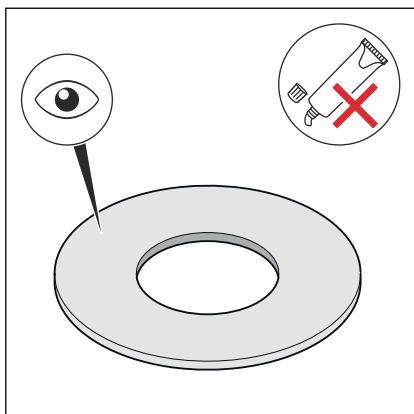
- V případě potřeby před montáží odstraňte dočasnou povrchovou úpravu na těsnicích plochách příruby pomocí čistícího prostředku a vhodného drátěného kartáče tak, aby na ploše nezůstaly žádné zbytky.

OZNÁMENÍ! Při výměně těsnění dejte pozor, abyste z těsnicích ploch příruby důkladně očistili veškeré zbytky starého těsnění, aniž by byly plochy poškozeny.

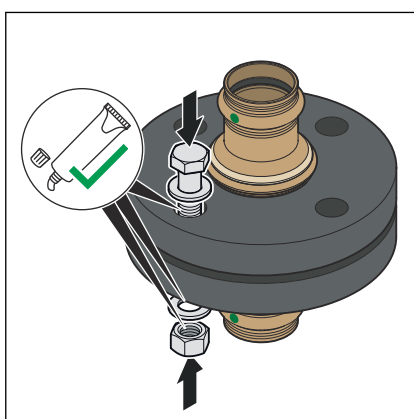
- Těsnicí plochy příruby musí být čisté, rovné a nesmí být poškozené. Povrch nesmí být poškozen zejména v radiálním směru, tj. nesmí na něm být patrné rýhy nebo místa poškozená vlivem nárazu.



- Šrouby se šestihrannou hlavou, matice a podložky musí být čisté, nesmí být poškozené a musí splňovat požadavky na minimální délku šroubu a třídu pevnosti, viz ↗ „**Požadované utahovací momenty**“ na straně 34.
- Poškozené šrouby se šestihrannou hlavou, matice a podložky vyměňte při demontáži za nové.



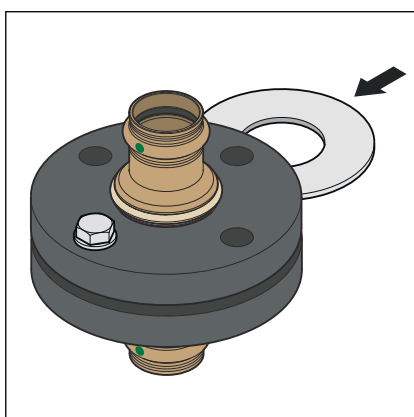
- Těsnění musí být zcela čisté, suché a nesmí být poškozené. Na těsnění nepoužívejte adhezivní prostředky ani montážní pasty.
- Nikdy znovu nepoužívejte použitá těsnění.
- Nepoužívejte prasklá těsnění, protože představují potenciální bezpečnostní riziko.
- Zajistěte, aby těsnění nevykazovala vady a nedostatky a respektujte informace výrobce.



- Ošetřete následující prvky příruby vhodným mazacím prostředkem:
 - závit šroubu se šestihlannou hlavou
 - podložka
 - dosedací plocha matice

OZNÁMENÍ! Dodržujte informace výrobce o rozsahu používání a teplotním rozmezí maziva.

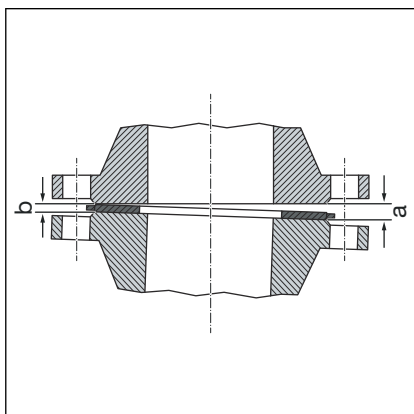
Montáž a vystředění těsnicího prvku



Při správné montáži přírubových spojení jsou listy příruby vůči sobě paralelně zarovnané bez přesazení středu, což umožňuje vložit těsnicí prvek ve správné poloze tak, aby se nepoškodil.

- Těsnicí plochy odtlačte od sebe natolik, aby bylo možné vložit těsnění snadno a bez poškození.

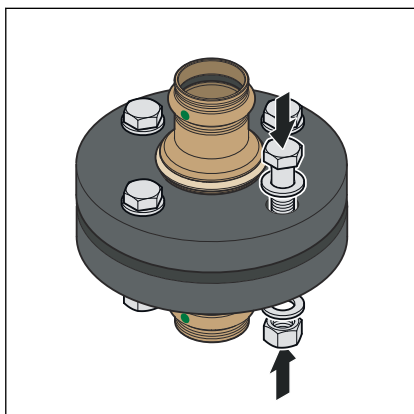
Dokud nebudou dotaženy šrouby se šestihlannou hlavou, je mezera (nerovnoběžnost těsnicích ploch) přijatelná za předpokladu, že nejsou překročeny přípustné hodnoty.



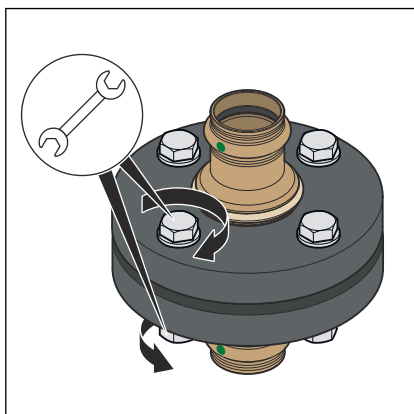
DN	Připustná mezera a–b [mm]
25	0,4
32–50	0,6

- Odstraňte mezera z otevřené strany (a).
- V případě pochyb dotáhněte na zkoušku šrouby příruby, aniž byste vkládali těsnění, tak, aby souběžnost a vzdálenost mezi těsnicími plochami dosahovala přibližně 10 % stanoveného jmenovitého utahovacího momentu.
 - ⊞ Mezera není přípustná v případě, že polohu příruby nelze dosáhnout jinak než velkou silou.

Postup utahování šroubů se šestihrannou hlavou

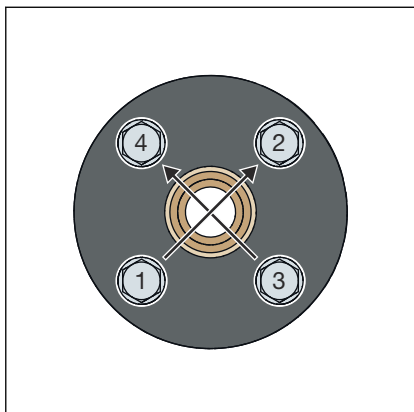


- Pořadí utahování šroubů se šestihrannou hlavou a matic má významný vliv na rozložení síly, která působí na těsnění (tlak na plochu). Při nesprávném utažení šroubů dochází k velkému rozptylu upínacích sil a může se stát, že nebude dosažen nejmenší požadovaný tlak na plochu, což může vést až k netěsnosti.
- Po utažení musí matici přesahovat nejméně dva závity a maximálně pět závitů na konci šroubu se šestihrannou hlavou.
- Zašroubujte šrouby se šestihrannou hlavou rukou a dodržujte přitom následující:
 - Šrouby se šestihrannou hlavou vkládejte tak, aby byly všechny hlavy šroubů řazeny na jedné straně příruby.
 - U horizontálních přírub prostrčte šrouby se šestihrannou hlavou shora.
 - Šrouby se šestihrannou hlavou s těžkým otáčením vyměňte za šrouby s lehkým otáčením.



- Lze současně použít několik utahovacích nástrojů.

Pořadí přitažení



- Do kříže utáhněte všechny šrouby se šestihrannou hlavou na 30 % požadovaného utahovacího momentu.
- Utáhněte všechny šrouby se šestihrannou hlavou, jak je popsáno v kroku 1, na 60 % požadovaného utahovacího momentu.
- Utáhněte všechny šrouby se šestihrannou hlavou, jak je popsáno v kroku 1, na 100 % požadovaného utahovacího momentu.
- Po utažení na 100 % požadovaného utahovacího momentu tento krok ještě jednou zopakujte. opakujte tento krok tak často, až se matice při utahování na plný utahovací moment již nebudou dále protáčet.

Požadované utahovací momenty

Utahovací momenty přírubových přechodů Profipress

Model	DN	Číslo artiklu	Závít	Utahovací moment [Nm]	Délka šroubů se šestihrannou hlavou [mm]	Třída pevnosti
2259.5	25	479 855 ¹	M12	50	60	8.8
	32	479 879 ²	M16	125	70	
	40	479 886 ²				
	50	479 893 ²				

¹K použití s montážní sadou, číslo artiklu 494056

²K použití s montážní sadou, číslo artiklu 494063

Uvolnění přírubového spojení

Než přistoupíte k demontáži stávajícího přírubového spojení, vyžádejte si souhlas a povolení k práci od odpovědného pracoviště a respektujte přítom následující pokyny:

- Příslušný oddíl zařízení musí být bez napětí a kompletně propláchnutý.
- Než uvolníte přírubové spojení, zajistěte montované a nástavbové díly, které nejsou drženy odděleně. To platí i pro upevňovací systémy, jako jsou pružinové závěsy a podpěry.
- Nejprve povolte šrouby se šestihrannou hlavou popř. matice na straně, která není v kontaktu s tělesem, poté zlehka povolte zbývající šrouby, zkontrolujte, zda potrubní systém není zdrojem nebezpečí a teprve poté provedte úplnou demontáž šroubů. Pokud je potrubí pod tlakem, hrozí jeho vyražení.
- Šrouby se šestihrannou hlavou popř. matice povolujte do kříže, a to v nejméně dvou krocích.
- Otevřené konce vedení uzavřete zaslepovacími uzávěry.
- Demontovaná potrubí přepravujte jen v uzavřeném stavu.
- Při výměně těsnění dejte pozor, abyste z těsnicí plochy příruby důkladně očistili veškeré zbytky starého těsnění, aniž by byly plochy poškozeny.



OZNÁMENÍ! **Při použití brusky buďte opatrní!**

Při povolování vadných šroubů se šestihrannou hlavou a matic pomocí brusky vznikají jiskry, které mohou narušit povrchovou úpravu trubky a způsobit korozi.

3.4.8 Zkouška těsnosti

Před uvedením do provozu musí instalatér provést zkoušku těsnosti.

Tuto zkoušku proveďte na hotovém, ale ještě nezakrytém systému.

Dodržujte platné směrnice, viz ☞ „*Předpisy z oddílu: Zkouška těsnosti*“ na straně 8.

Rovněž u instalací pro nepitnou vodu provádějte zkoušku těsnosti podle platných směrnic, viz ☞ „*Předpisy z oddílu: Zkouška těsnosti*“ na straně 8.

Výsledek dokumentujte.

3.5 Údržba

Při provozu a údržbě instalací pitné vody dodržujte platné směrnice, viz ☞ „*Pravidla z oddílu: údržba*“ na straně 8.

3.6 Likvidace

Výrobek a obaly rozřídte podle příslušných skupin materiálů (např. papír, kovy, plasty nebo neželezné kovy) a zlikvidujte podle platných národních zákonů.



Viega s.r.o.
info@viega.cz
viega.cz

CZ • 2023-09 • VPN230144

